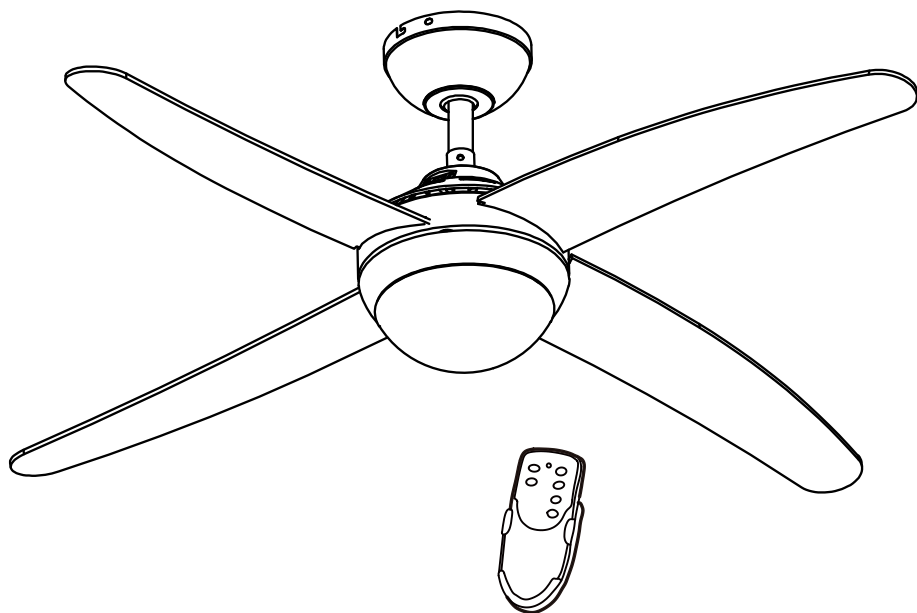


GLOBO

FAN

www.globo-lighting.com

03385G



欧洲灯饰GLOBO FAN牌子 CBV48401说明书

尺寸：145×210mm

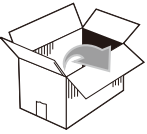
纸张：双胶纸80g

GLOBO Handels GmbH

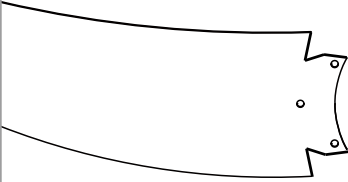
Gewerbestr. 3
A-9184 Sankt Peter

NO 0000

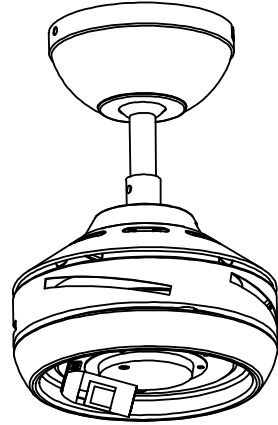




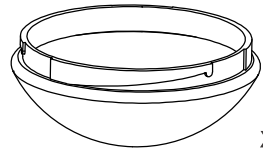
C x4



B



D



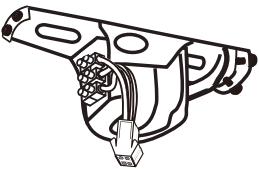
x1

E



x2

A



x1

I



x1

J



x3

O



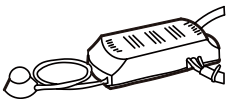
x2

P



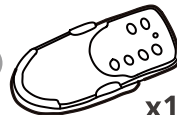
x2

F



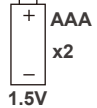
x1

G



x1

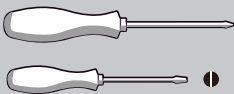
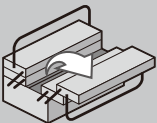
incl.



AAA

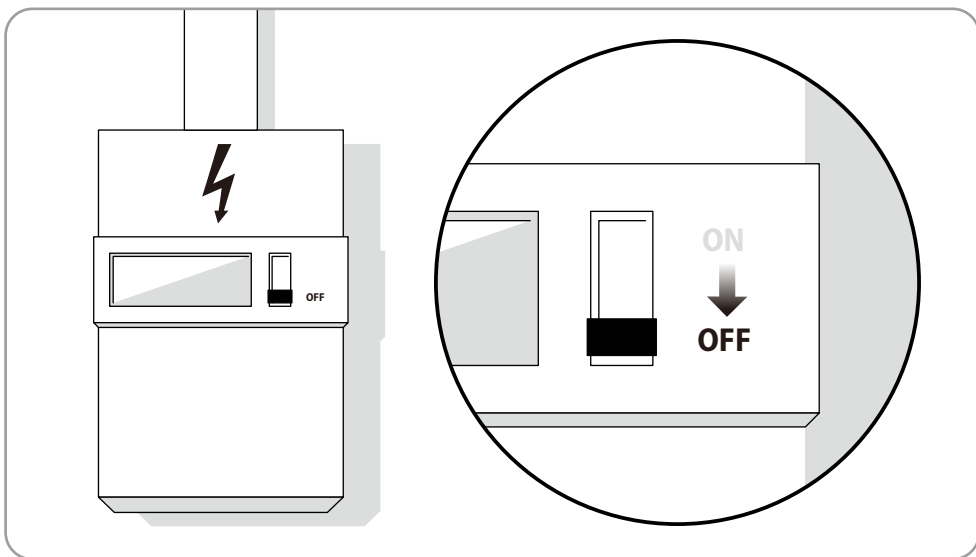
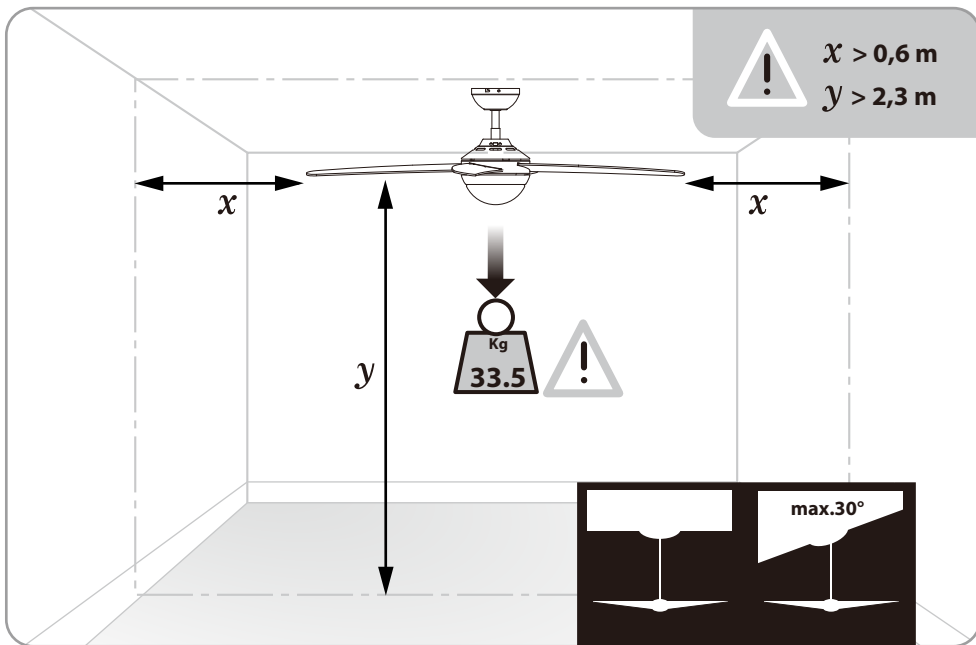
x2

1.5V



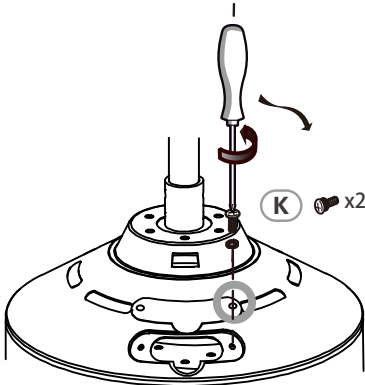
E14
excl.



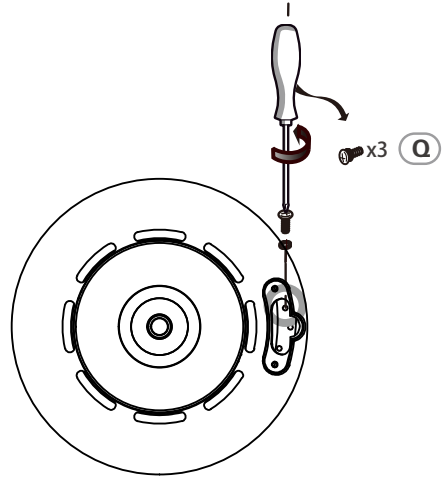


1

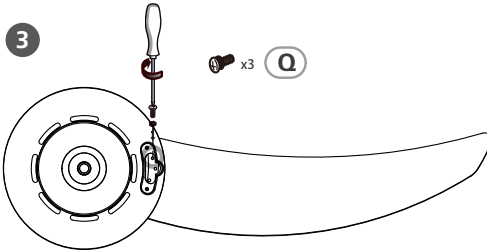
1



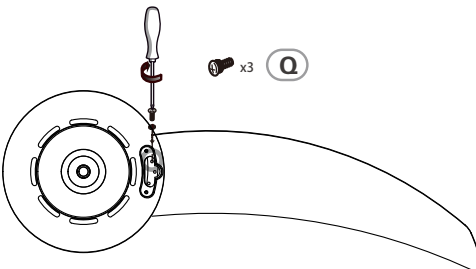
2



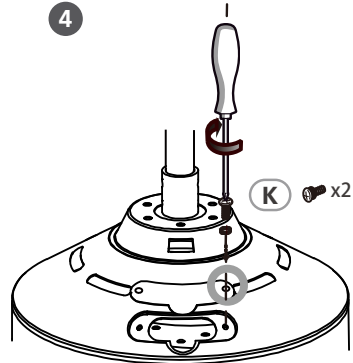
3

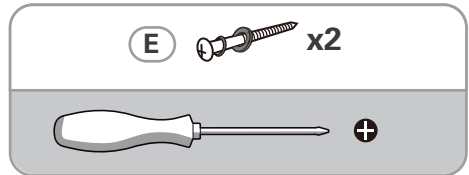
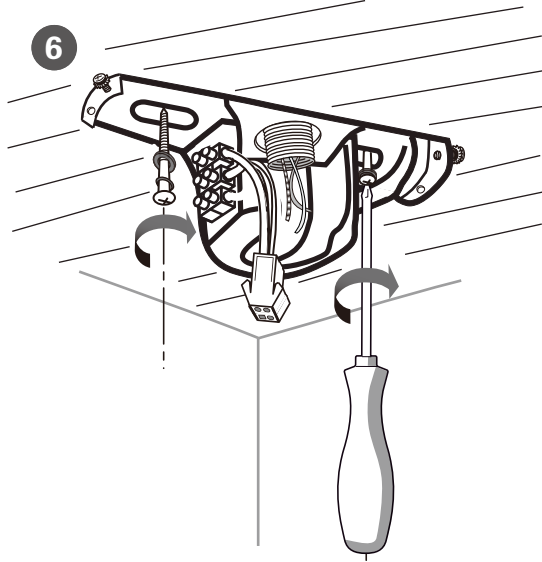
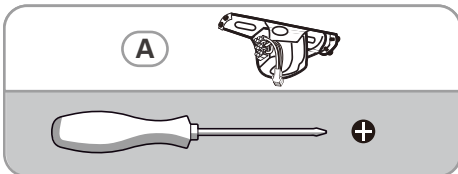
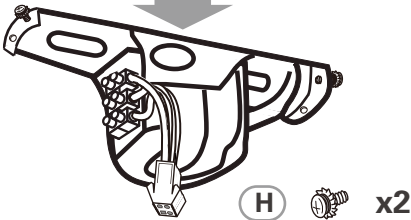
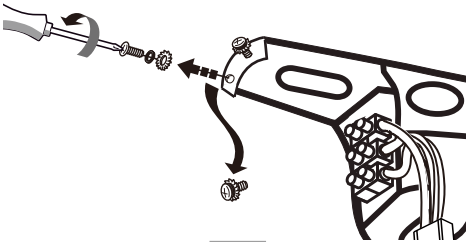
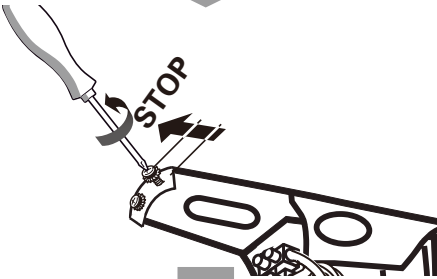
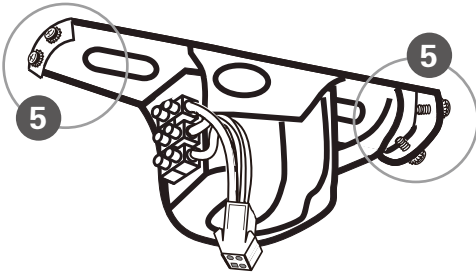


OR

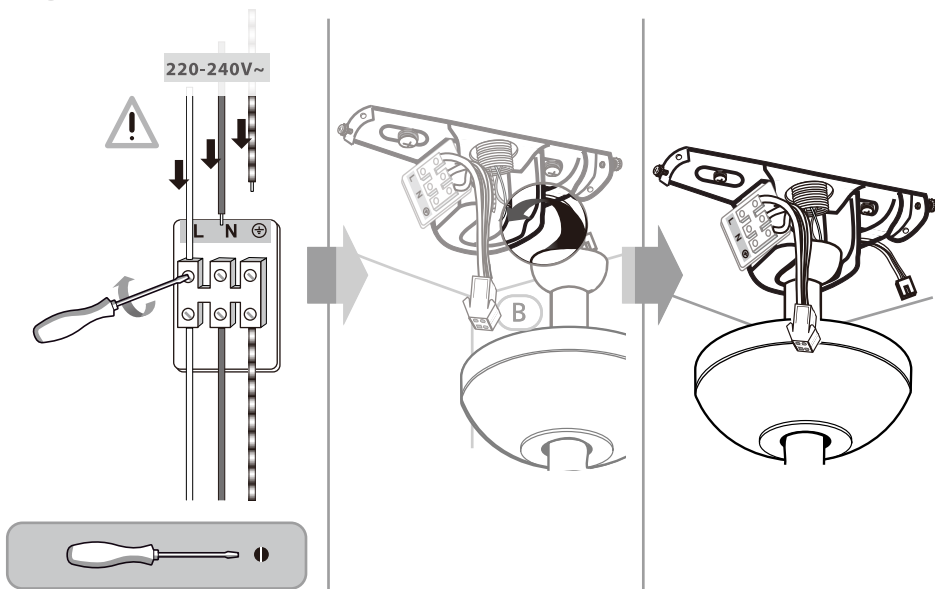


4

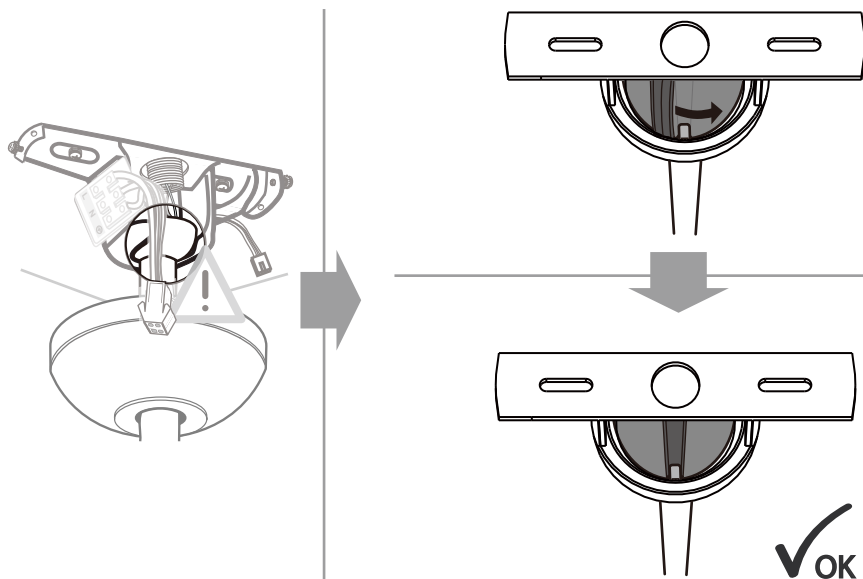


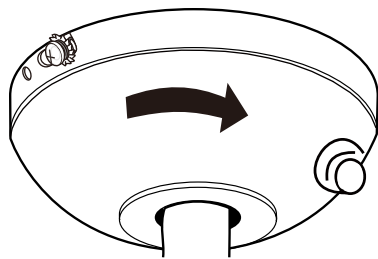
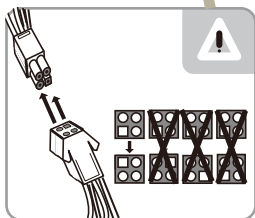
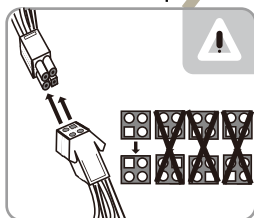
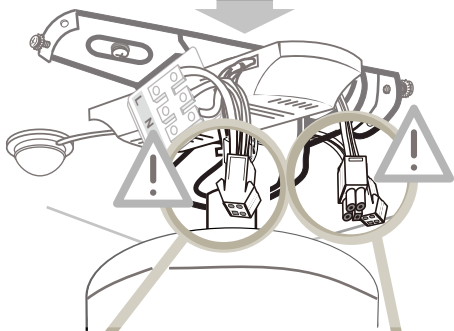
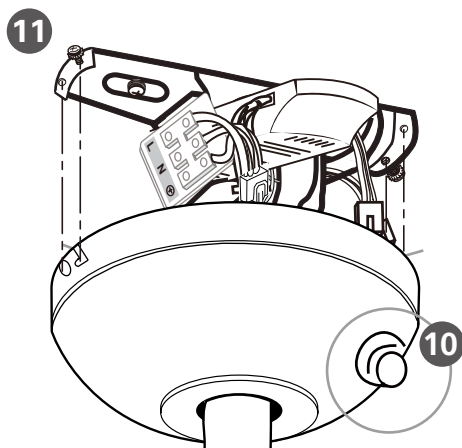
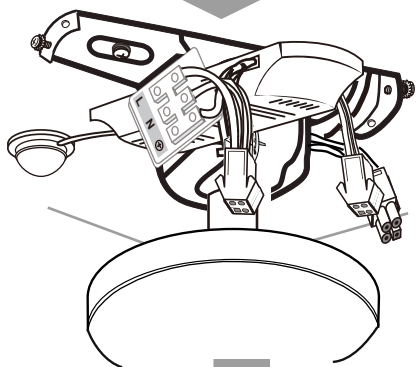
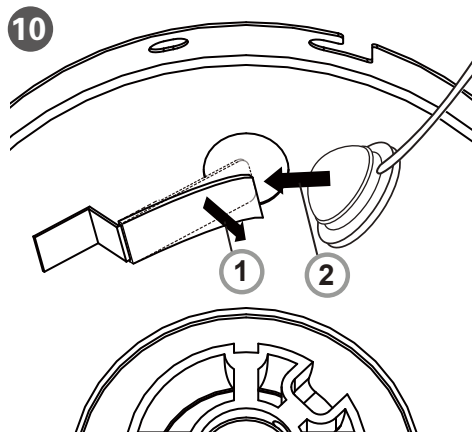
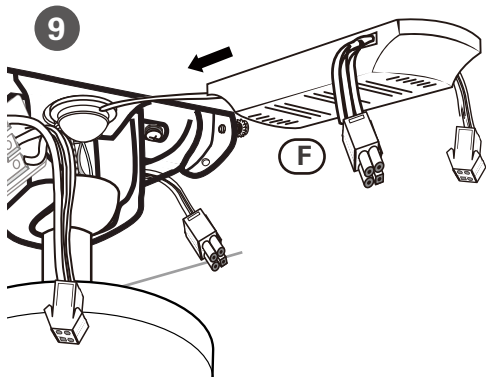


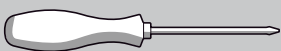
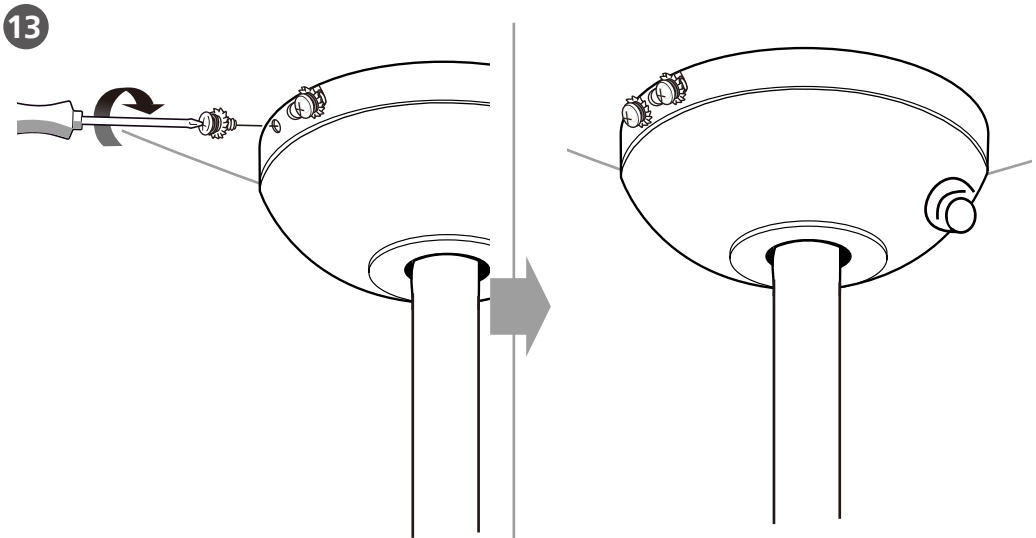
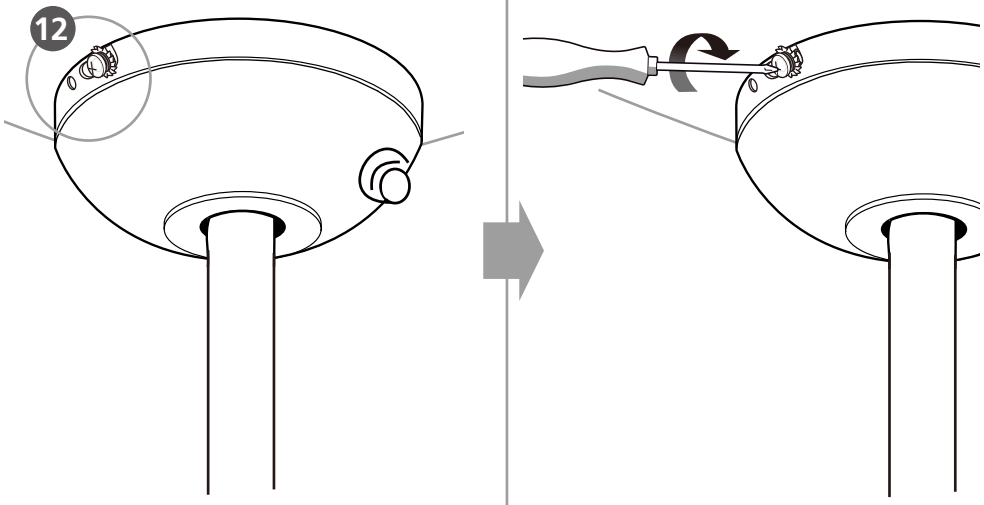
7



8







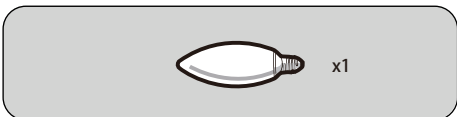
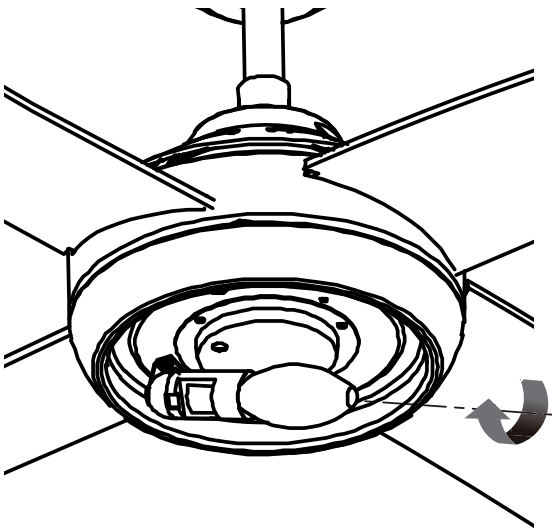
+

H

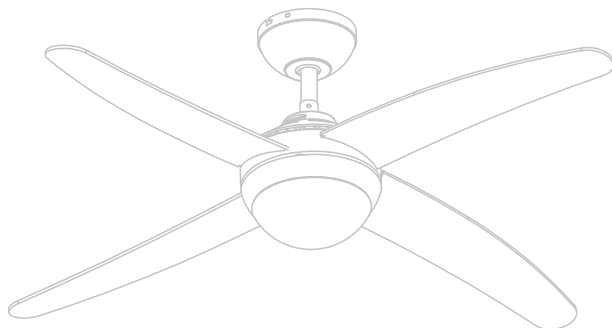
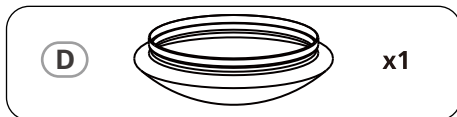
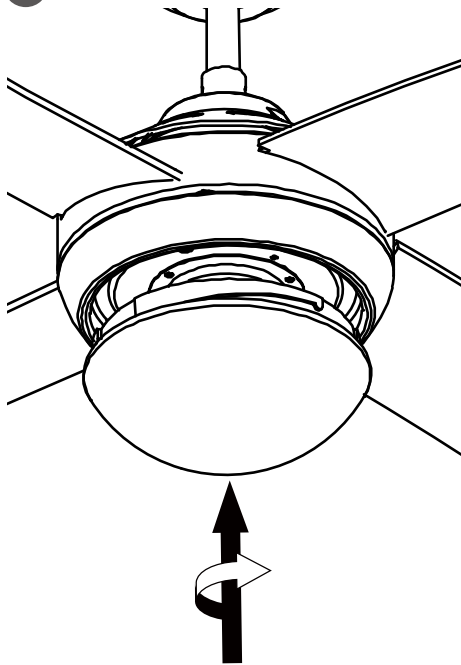


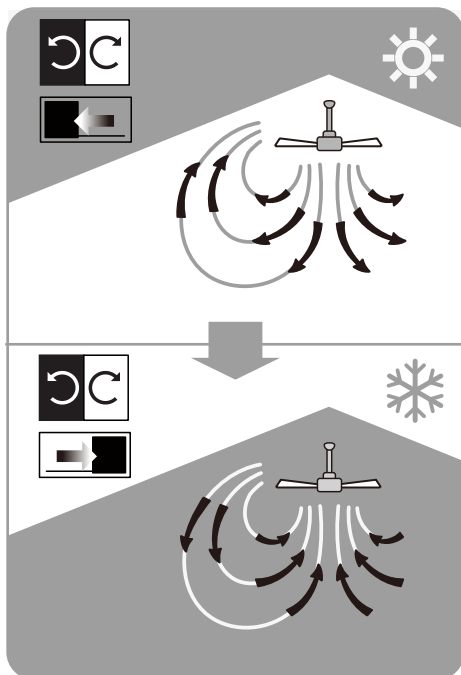
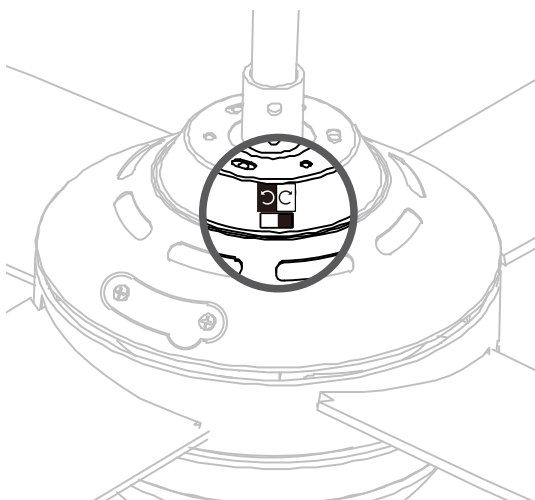
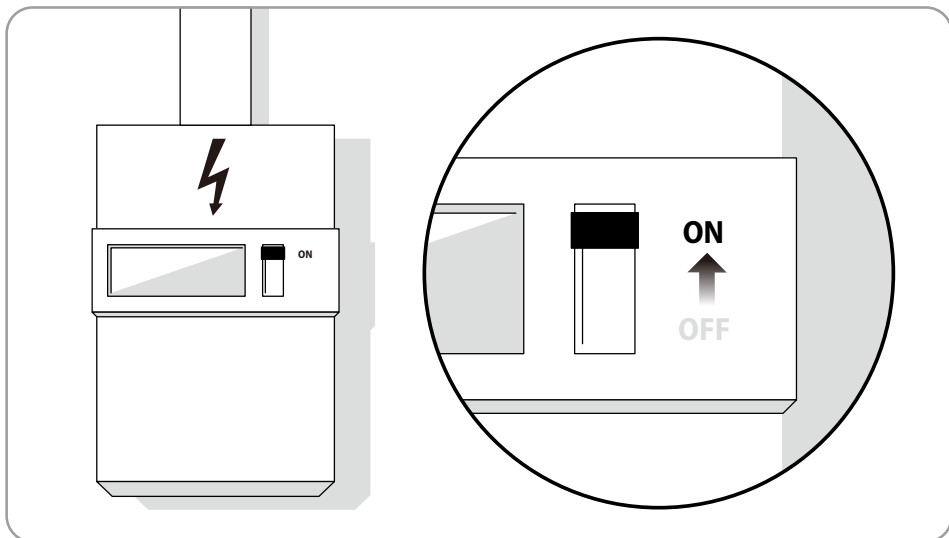
x2

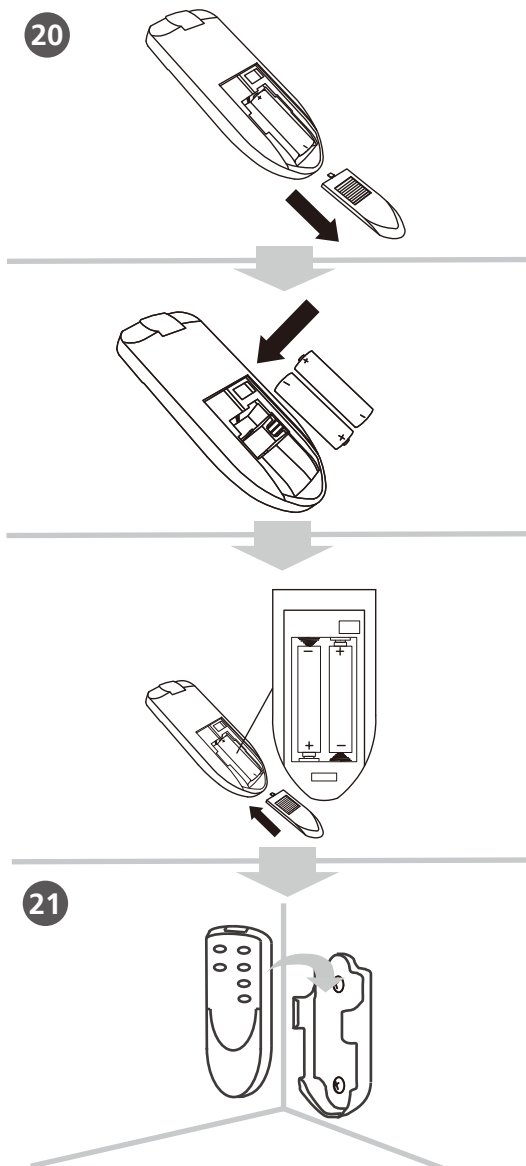
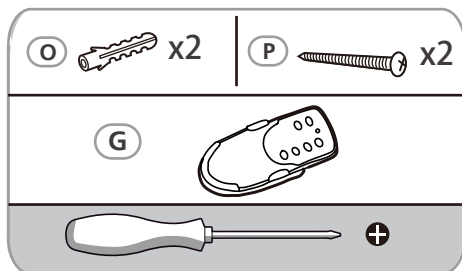
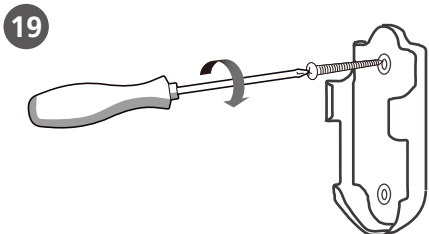
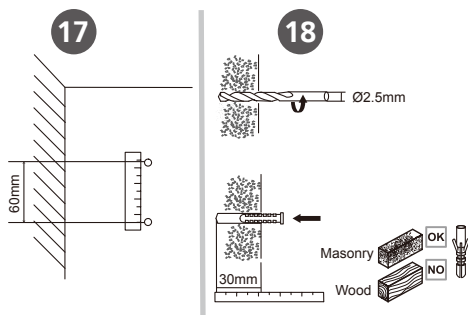
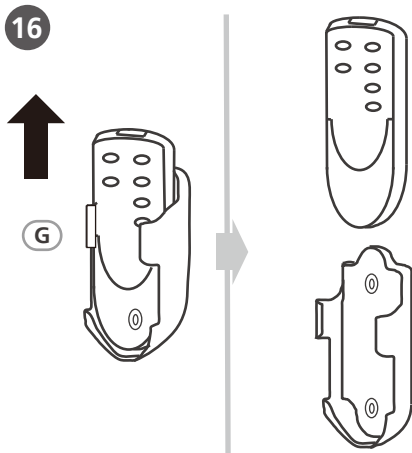
14



15







- + x2
AAA 1.5V

